



PRIRUČNIK ZA UPOTREBU

Klima uređaj sa split sustavom

FHA35AVEB
FHA50AVEB
FHA60AVEB
FHA71AVEB
FHA100AVEB
FHA125AVEB
FHA140AVEB

SADRŽAJ

1. MJERE OPREZA.....	1
2. ŠTO UČINITI PRIJE PUŠTANJA U RAD	3
3. RASPON RADA.....	5
4. MJESTO POSTAVLJANJA.....	5
5. POSTUPAK RADA	6
6. RADNE KARAKTERISTIKE	6
7. OPTIMALAN RAD	8
8. ODRŽAVANJE (ZA SERVISNO OSOBLJE) ...	9
9. NEISPRAVNOST KLIMA-UREĐAJA	12
10. UKLANJANJE SMETNJI	14
11. ZAHTJEVI ZA ODLAGANJE NA OTPAD	16

Originalne upute napisane su na engleskom. Svi ostali jezici su prijevodi originalnih uputa.



Ovaj je uređaj napunjen sredstvom R32.*

* Primjenjivo je samo ako se ovaj uređaj spaja na sljedeće modele vanjskih jedinica: RZAG71~140, RZASG71~140, RXM35~60, 3MXM40~68, 4MXM68~80, 5MXM90

Važne informacije o rashladnom sredstvu koje se koristi

Proizvod sadrži fluorirane stakleničke plinove. Ne ispuštajte plinove u atmosferu.

Vrsta rashladnog sredstva⁽¹⁾: **cijevi za R410A ili R32**
GWP⁽²⁾ vrijednost za **R410A** je **2087,5**
GWP⁽²⁾ vrijednost za **R32** je **675**

- (1) Za upotrijebljeno rashladno sredstvo pogledajte nazivnu pločicu vanjske jedinice.
(2) GWP = potencijal globalnog zatopljenja

Ovisno o Europskim ili lokalnim propisima mogu se zahtijevati periodični pregledi zbog curenja rashladnog sredstva. Obratite se lokalnom nadležnom dobavljaču za pojedinosti.



NAPOMENA u vezi tCO₂eq

U Europi se **emisije stakleničkih plinova** ukupnog punjenja rashladnog sredstva u sustavu (izražene u tonama ekvivalenta CO₂) upotrebljavaju za određivanje intervala održavanja. Pridržavajte se mjerodavnih zakona.

Formula za izračun emisija stakleničkih plinova:
Vrijednost GWP-a rashladnog sredstva × ukupno punjenje rashladnog sredstva [u kg] / 1000

1. MJERE OPREZA

Molimo da pažljivo pročitate ovaj priručnik za rad prije uporabe, kako biste potpuno iskoristili sve funkcije klima uređaj i izbjegli kvarove zbog pogrešnog rukovanja. Ovaj uređaj spada u klasu "uređaji koji nisu dostupni široj javnosti".

⚠ OPREZ

Ovaj je uređaj namijenjen za upotrebu od strane stručnjaka ili obučениh korisnika u trgovinama, lakoj industriji i na poljoprivrednim dobrima ili za upotrebu u poslovne i privatne svrhe od strane laika.

Uređaj smiju koristiti djeca starija od 8 godina i osobe sa smanjenim fizičkim, osjetilnim ili mentalnim sposobnostima, ili s nedostatnim iskustvom i znanjem, ako imaju nadzor ili dobivaju upute o uporabi od uređaja na siguran način i razumiju uključene rizike.

Djeca se ne smiju igrati s uređajem.

Djeca smiju čistiti uređaj i obavljati zadatke korisničkog održavanja samo ako su pod nadzorom.

Uređaj nije namijenjen da ga bez nadzora upotrebljavaju djeca ili osobe nesposobne za rukovanje klima-uređajima. To može prouzročiti ozljede ili strujne udare.

- U ovom su priručniku mjere predostrožnosti razvrstane u UPOZORENJA i pozive na OPREZ. Obavezno se pridržavajte svih navedenih mjera opreza: sve su važne kako bi se zajamčila sigurnost.



UPOZORENJE.... Označava potencijalno opasnu situaciju koja, ako se ne izbjegne, može rezultirati smrću ili teškom ozljedom.



OPREZ..... Označava potencijalno opasnu situaciju koja, ako se ne izbjegne, može rezultirati lakšom ili umjerenom ozljedom. Također se može koristiti kao opomena od nepromišljenih postupaka.

- Nakon čitanja spremite ovaj priručnik na prikladno mjesto kako bi ga mogli koristiti kad god zatreba. Također, ako se oprema prenosi na novog korisnika, svakako novom korisniku predajte i ovaj Priručnik.



UPOZORENJE

Kada kod klima uređaja dođe do neispravnosti (miris paljevine itd.), isključite napajanje klima-uređaja i obratite se trgovcu kod kojeg ste kupili klima uređaj. Nastavak rada u takvim uvjetima može za rezultat imati kvar, udare struje ili požar.

Obratite se svom dobavljaču u vezi preinaka, popravaka i održavanja klima uređaja.

Nepravilno izvedeni radovi mogu dovesti do curenja vode, udara struje ili požara.

Sa sigurnošću utvrdite da se koriste osigurači ispravne jakosti.

Nemojte upotrebljavati neodgovarajuće uloške osigurača i ili ih 'krpati', jer to može uzrokovati strujni udar, požar, ozljede ili oštećenja klima-uređaja.

Posavjetujte se s dobavljačem ako je klima-uređaj bio izložen elementarnoj nepogodi, kao što je poplava ili olujno nevrijeme.

U tom slučaju klima-uređaj nemojte puštati u rad jer može doći do neispravnosti, električnog udara ili požara.

UKLJUČITE ili ISKLJUČITE klima-uređaj pomoću daljinskog upravljača. Nemojte nikada u tu svrhu koristiti automatski osigurač.

U protivnom, može doći do požara ili curenja vode. Nadalje, ako postoji automatsko uključivanje kao zaštita od nestanka struje i napon se ponovo uspostavi, ventilator će se početi naglo okretati i može uzrokovati ozljede.

Nemojte koristiti uređaj u ozračju zagađenom uljnom maglicom, kao što je ulje za kuhanje ili parama strojnog ulja.

Uljna maglica može uzrokovati oštećenja na klima-uređaju, električni udar ili požar.

U blizini klima-uređaja nemojte koristiti zapaljive tvari (npr. lak za kosu ili insekticid).

Nemojte čistiti klima-uređaj organskim otapalima kao što je razrjeđivač za boje.

Uporaba organskih otapala može uzrokovati oštećenja klima-uređaja, električni udar ili požar.

Nemojte koristiti klima-uređaj na mjestima s mnogo uljastog dima, kao što je kuhinja, ili na mjestima sa zapaljivim i korozivnim plinovima ili gdje ima metalne prašine.

Uporaba klima-uređaja na takvim mjestima može dovesti do požara ili uzrokovati kvarove.

Čuvajte se požara u slučaju istjecanja rashladnog sredstva.

Ako klima uređaj ne radi pravilno, npr. ne stvara hladan ili topao zrak, uzrok može biti u tome da negdje propušta rashladno sredstvo. Za pomoć se obratite svom dobavljaču. Rashladno sredstvo koje se upotrebljava za klima uređaj je sigurno i normalno ne procuruje. Međutim, u slučaju da rashladno sredstvo curi i dođe u dodir s otvorenim plamenom, grijačem ili štednjakom može dovesti do stvaranja otrovnog plina. Isključite klima-uređaj, nazovite svojeg lokalnog dobavljača i odmah prozračite prostor. Uključite klima-uređaj tek nakon što stručni serviser potvrdi da je mjesto curenja popravljeno.

Ne stavljajte prste, šipke ili druge predmete u ulazne ili izlazne ispuhe zraka.

Može doći do ozljede uslijed dodira s lopaticama ventilatora klima uređaja koje se vrte velikom brzinom.

U vezi čišćenja unutrašnjosti klima uređaja pitajte svojeg lokalnog dobavljača.

Nepropisno čišćenje može uzrokovati pucanje plastičnih dijelova, curenje vode i druga oštećenja kao i električni udar.

Duže, izravno izlaganje hladnom ili toplom zraku iz klima uređaja može biti štetno za Vaše tjelesno stanje i zdravlje.

Svojeg lokalnog dobavljača zatražite da obavi radove na postavljanju.

Radovi koje obavite sami mogu dovesti do curenja vode, udara struje ili požara.

Obratite se stručnom osoblju u vezi učvršćivanja pribora i pazite da se upotrijebi samo onaj pribor kojeg navodi proizvođač.

Ukoliko vlastitim radom pogriješite kod postavljanja, to može dovesti do procurivanja vode, udara struje ili požara.

Obratite se svom dobavljaču za postavljanje i premještanje klima uređaja.

Nepravilno postavljanje može dovesti do procurivanja vode, udara struje ili požara.

Obavezno uzemljite klima-uređaj.

Nemojte uzemljivati klima-uređaj na cijevi komunalija, gromobransku instalaciju ili uzemljenje telefona. Loše uzemljenje može dovesti do udara struje ili požara. Visok napon iz munje ili drugih izvora može prouzročiti oštećenje klima uređaja.

Svakako postavite strujnu zaštitnu sklopku - FID.

Nepostavljanje zaštitnog automatskog osigurača može prouzročiti strujne udare ili požar.

Obavezno za klima-uređaj primijenite zaseban strujni krug.

Uporaba drugih strujnih krugova može dovesti do pregrijavanja, požara ili kvara klima-uređaja.

Obratite se svom lokalnom dobavljaču za uputu o tome što treba činiti u slučaju curenja rashladnog sredstva.

Kada je klima uređaj postavljen u maloj prostoriji, potrebno je poduzeti prikladne mjere kako bi se izbjeglo trošenje kisika u slučaju propuštanja rashladnog sredstva.

OPREZ

Djeca trebaju biti pod nadzorom kako se ne bi igrala s unutarnjom jedinicom ili daljinskim upravljačem.

Dijete može slučajnim rukovanjem prouzročiti ozljedu ili električni udar.

Ne dopustite djetetu da se penje na vanjsku jedinicu, niti ne postavljajte na nju neke predmete.

Pad može dovesti do ozljede.

Nemojte dopustiti djeci da se igraju na vanjskoj jedinici ili oko nje.

Ako ju neoprezno dodirnu, to može uzrokovati povredu.

Obavezno pazite da djeca, biljke ili životinje ne budu izloženi izravnom strujanju zraka iz unutarnje jedinice jer to može imati štetne posljedice.

Nemojte stavljati zapaljive sprejeve ili raditi sa sprejevima u blizini jedinice jer to može izazvati požar.

Nemojte ispirati klima uređaj ili daljinski upravljač vodom jer to može uzrokovati električni udar ili požar.

Ne ostavljajte posude s vodom (vaze s cvijećem, itd.) na unutarnju jedinicu, jer to može dovesti do električnog udara ili požara.

Nemojte ostavljati posude sa zapaljivim tvarima, kao što su sprejevi, bliže od 1 m od izlaza zraka.

Te posude mogu eksplodirati zbog toplog zraka iz unutarnje ili vanjske jedinice.

Isključite glavno napajanje kada klima-uređaj ne koristite u dužim razdobljima.

U protivnom, klima-uređaj može postati vruć ili se zapaliti uslijed nakupljanja prašine.

Ne postavljajte objekte u neposrednu blizinu vanjske jedinice i ne dopustite nakupljanje lišća ili drugih nečistoća oko jedinice.

Lišće je leglo malih životinja koje onda mogu ući u jedinicu. Nakon što uđu u jedinicu, te životinje mogu prouzročiti kvarove, dim ili požar pri dodiru s električnim dijelovima.

Prije čišćenja klima uređaja svakako zaustavite rad i prekinite napajanje prekidačem.

U protivnom, može doći do udara struje što će uzrokovati povredu.

Da se izbjegnju strujni udari nemojte raditi s mokrim rukama.

Nikada ne dodirujte unutarnje dijelove daljinskog upravljača.

Diranje nekih unutrašnjih dijelova uzrokovat će električni udar i oštećenje daljinskog upravljača. Obratite se svom lokalnom dobavljaču u vezi provjere i podešavanja unutrašnjih dijelova.

Da biste izbjegli manjak kisika, ako se klima uređaj upotrebljava zajedno sa uređajima s gorionikom, pazite na dostatno prozračivanje prostorije.

Svoj daljinski upravljač držite na suhom.

Ukoliko voda prodre u daljinski upravljač postoji opasnost od kratkog spoja i oštećenja elektroničkih komponenti.

Pazite kuda stajete tijekom čišćenja ili pregleda filtra za zrak.

Zahitjeva se rad na visini, pri čemu se mora biti krajnje oprezan.

Ako je skela nestabilna, možete pasti ili se srušiti i tako uzrokovati tjelesne ozljede.

Ne skidajte rešetku na strani izlaza vanjske jedinice.
Štitnik vas čuva od ventilatora koji se brzo okreće i koji može dovesti do teških ozljeda.

Da se izbjegniju ozljede, ne dodirujte otvor za izlaz zraka ni aluminijske lopatice klima-uređaja.

Nemojte stavljati predmete koji bi mogli biti mokri neposredno ispod unutrašnje ili vanjske jedinice.
Pod određenim uvjetima, kondenzacija na jedinici ili rashladnim cijevima, nečistoća filtra za zrak ili začepljenje odvoda mogu uzrokovati kapanje i naškoditi predmetima koji se nalaze ispod.

Nikada ne stavljajte druge grijalice izravno ispod unutarnje jedinice jer nastala toplina može uzrokovati izobličenje.

Uređaje s otvorenim plamenom nemojte postavljati tako da budu izloženi strujanju zraka iz klima-uređaja jer to može pogoršati sagorijevanje plamenika.

Nemojte blokirati otvore za ulaz i izlaz zraka.
Zapriječen protok zraka može za posljedicu imati oslabljen rad ili poteškoće.

Ne koristite klima uređaj za druge namjene osim onih kojima je namijenjen.
Ne upotrebljavajte klima uređaj za hlađenje preciznih instrumenata, hrane, biljaka, životinja ili za umjetničke radove jer to može štetno djelovati na učinkovitost, kakvoću i trajnost dotičnih predmeta.

Nemojte postavljati klima uređaj na mjestu gdje postoji opasnost od curenja zapaljivih plinova.
Ako dođe do ispuštanja plina, nakupljanje plina u blizini klima uređaja može dovesti do požara.

Pravilno postavite odvodne cijevi da se zajamči potpuna odvodnja.
Ako cjevovod odvodnje nije pravilno izveden, odvod neće istjecati. Tada se u odvodnoj cijevi može nakupljati talog i nečistoća i mogu uzrokovati curenje vode. Ako se to javi, zaustavite klima-uređaj i pozovite lokalnog serviseru da vam pomogne.

• NAPOMENA ZA SERVISNO OSOBLJE

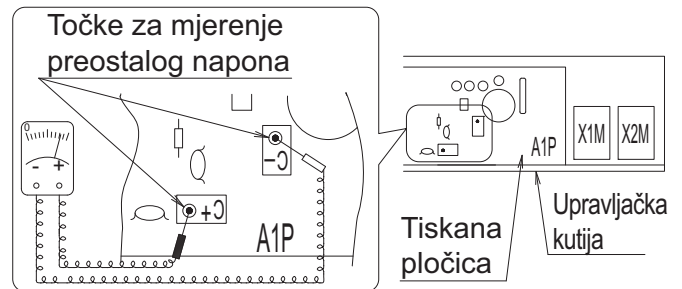
⚠ UPOZORENJE

⚠ OPASNOST OD UDARA STRUJE ILI POŽARA

- Kada provjeravate električne komponente (kao što je unutrašnjost upravljačke kutije, motor ventilatora, odvodna pumpa, itd.), sa sigurnošću utvrdite da su isključeni svi izvori električnog napajanja za klima-uređaj (uključujući i unutarnju i vanjsku jedinicu).
- Kada čistite izmjenjivač topline, obavezno uklonite elektroničke komponente iznad njega (Ako dođe u dodir sa sredstvom za čišćenje postoji rizik da komponente pregore zbog oštećenja izolacije.)

⚠ OPREZ! OPASNOST OD ELEKTRIČNIH UDARA

- Prije obavljanja radova, isključite struju.
- Nemojte nikada otvarati poklopac upravljačke kutije 10 minuta nakon isključivanja električnog napajanja jer postoji zaostali napon.
- Nakon otvaranja poklopca upravljačke kutije, izmjerite preostali napon između točaka prikazanih na **Sl. 1** na tiskanoj pločici pomoću instrumenta ne dodirujući dio pod naponom i potvrdite da je preostali napon 50V DC ili manji.



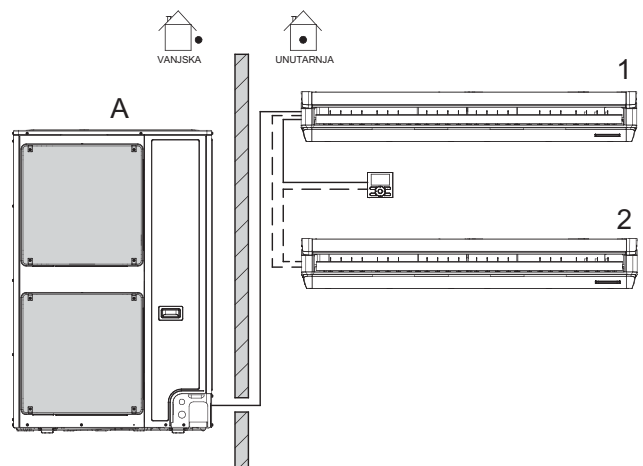
Sl. 1

- Nakon nestanka struje, rad će se ponovo pokrenuti automatski.

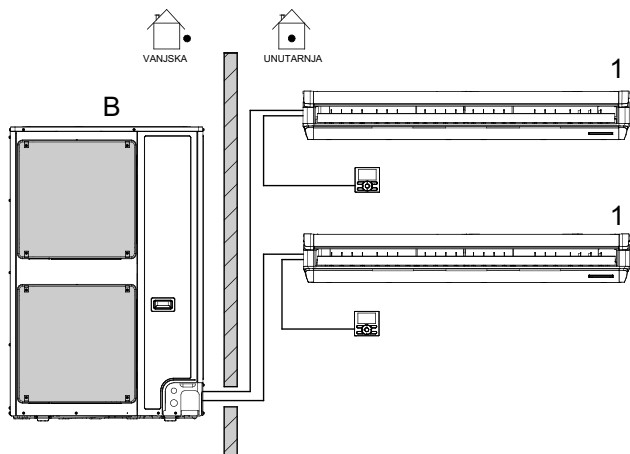
2. ŠTO UČINITI PRIJE PUŠTANJA U RAD

Ovaj priručnik za rad je za slijedeće sustave sa standardnim upravljanjem.

Prije puštanja u rad, obratite se dobavljaču i tražite priručnik za upotrebu koji odgovara Vašem sustavu.



- A Sustav u paru ili sustav sa simultanim radom
- 1 Jedinica sa daljinskim upravljačem
- 2 Jedinica bez daljinskog upravljača (kada se upotrebljava u simultanom radu)



B Multi sustav
1 Jedinica sa daljinskim upravljačem

NAPOMENA

- Pročitajte priručnik za rad priložen uz daljinski upravljač koji koristite.

Kada se koristi bežični daljinski upravljač, pogledajte priručnik za rad priložen uz bežični daljinski upravljač.

Ako Vaša instalacija ima prilagođeni sustav upravljanja, obratite se svom dobavljaču za upute koji način rada odgovara Vašem sustavu.

- Tip s toplinskom pumpom
Taj sustav omogućuje HLAĐENJE, GRIJANJE, SAMO VENTILACIJU, PROGRAM ISUŠIVANJA i AUTOMATSKI način rada
- Tip samo za hlađenje
Taj sustav omogućava HLAĐENJE, PROGRAM ISUŠIVANJA i VENTILATORSKI NAČIN rada.

MJERE OPREZA ZA SUSTAV GRUPNOG UPRAVLJANJA ILI SUSTAV UPRAVLJANJA S DVA DALJINSKA UPRAVLJAČA

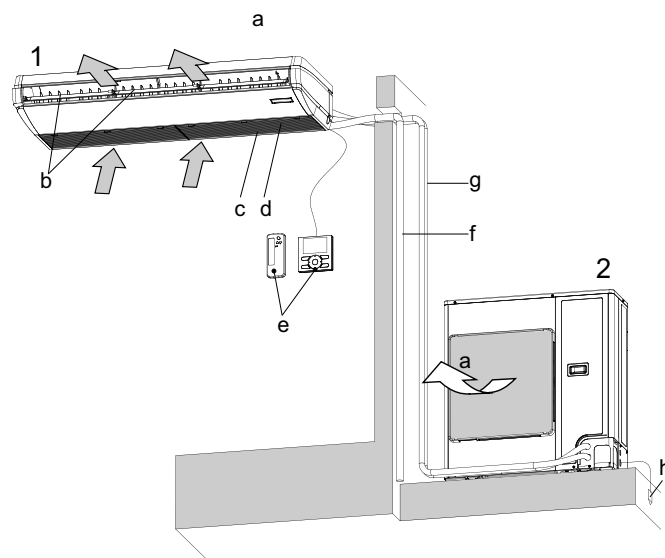
Taj sustav omogućava još dva sustava upravljanja osim pojedinačnog (jedan daljinski upravljač upravlja jednom jedinicom) sustava upravljanja. Provjerite slijedeće ako je vaša jedinica slijedećeg tipa sustava upravljanja.

- **Sustav grupnog upravljanja**
Jedan daljinski upravljač upravlja sa do 16 unutarnjih jedinica.
Sve unutarnje jedinice moraju biti jednako podešene.
- **Sustav upravljanja s dva daljinska upravljača**
Dva daljinska upravljača upravlja jednom unutarnjom jedinicom (u slučaju sustava grupnog upravljanja, jednom grupom unutarnjih jedinica).

NAPOMENA

- Obratite se Vašem dobavljaču u slučaju promjene kombinacije ili podešavanja grupnog upravljanja i sustava s dva daljinska upravljača.
- Molimo, nemojte mijenjati kombinaciju i postavke za sustav grupnog rada i dva daljinska upravljača nego se obavezno obratite svom lokalnom dobavljaču.

Nazivi i funkcije dijelova



1	Unutarnja jedinica
2	Vanjska jedinica
a	Ispuštanje zraka
b	Vodoravna lamela (na izlazu zraka)
c	Usisna rešetka (Pogledajte "8. ODRŽAVANJE" na stranici 9.)
d	Filtar za zrak (unutarnja usisna rešetka) (Pogledajte "8. ODRŽAVANJE" na stranici 9.)
e	Daljinski upravljač (opsijski dio) Daljinski upravljač može biti nepotreban ovisno o konfiguraciji sustava.
f	Cjevovod za odvod kondenzata
g	Cjevovod za rashladno sredstvo Prijenosno ožičenje (NAPOMENA) Ožičenje omogućava protok struje od unutarnje jedinice do uzemljenja radi sprječavanja električnog udara / požara u slučaju nužde.
h	Uzemljenje

3. RASPON RADA

Ako temperatura ili vlažnost ne odgovaraju slijedećim uvjetima, proraditi će sigurnosne naprave i klima uređaj možda neće raditi, ili ponekad, iz unutarnjeg uređaja može kapati voda.

HLADENJE [°C]*

VANJSKA JEDINICA	UNUTARNJA		VANJSKA TEMPERATURA
	TEMPERATURA	VLAGA	
RN50 RN60	DB 18 do 32	80%* ili niže	DB - 10 do 46
RKS35/50/60 RXS35/50/60	DB 18 do 32	80%* ili niže	DB - 10 do 46
4MKS58/75 3MXS52/68 4MXS68/80 5MXS90	DB 18 do 32	80%* ili niže	DB - 10 do 46
5MKS90	DB 18 do 32	80%* ili niže	DB 10 do 46
RZQ140/200/ 250	DB 20 do 37	80%* ili niže	DB - 5 do 46
	WB 14 do 28		
RZQG 71/100/ 125/140	DB 18 do 37	80%* ili niže	DB - 15 do 50
	WB 12 do 28		
RZQSG 71/100/ 125 /140	DB 20 do 37	80%* ili niže	DB - 15 to 46
	WB 14 do 28		

VANJSKA JEDINICA	UNUTARNJA		VANJSKA TEMPERATURA
	TEMPERATURA	VLAGA	
RXM35/50/60	DB 18 do 32	80%* ili niže	DB - 10 do 46
3MXM40/52/68 4MXM68/80 5MXM90	DB 18 do 32	80%* ili niže	DB - 10 do 46
RZAG71/100/ 125/140	DB 18 do 37	80%* ili niže	DB - 20 do 52
	WB 12 do 28		
RZASG71/100/ 125/140	DB 20 do 37	80%* ili niže	DB - 15 to 46
	WB 14 do 28		

* Da se izbjegne kondenzacija i kapanje vode iz unutarnje jedinice.

DB: Temperatura suhe ampule
WB: Temperatura mokre ampule

Raspon namještanja temperature na daljinskom upravljaču je od 16°C do 32°C, ovisno o načinu grijanja/hlađenja.

GRIJANJE [°C]*

VANJSKA JEDINICA	UNUTARNJA TEMPERATURA		VANJSKA TEMPERATURA	
	RXS35/50/60	DB 10 do 30	DB - 15 do 24 WB - 16 do 18	
3MXS52/68 4MXS68/80 5MXS90	DB 10 do 30	DB - 15 do 24 WB - 16 do 18		
RZQG71/100/ 125/140	DB 10 do 27	DB -19,5 do 21 WB -20 do 15,5		
RZQ200/250	DB 10 do 27	DB - 14 do 21 WB - 15 do 15		
RZQSG71	DB 10 do 27	DB - 14 do 21 WB -15 do 15,5		
RZQSG100/125/ 140	DB 10 do 27	DB - 14 do 21 WB -15 do 15,5		
RZQ140	DB 10 do 27	DB - 19,5 do 21 WB - 20 do 15,5		

VANJSKA JEDINICA	UNUTARNJA TEMPERATURA		VANJSKA TEMPERATURA	
	RXM35/50/60	DB 10 do 30	DB - 15 do 24 WB - 16 do 18	
3MXM40/52/68 4MXM68/80 5MXM90	DB 10 do 30	DB - 15 do 24 WB - 16 do 18		
RZAG71/100/ 125/140	DB 10 do 27	DB - 19,5 do 21 WB - 20 do 15,5		
RZASG71/100/125/ 140	DB 10 do 27	DB - 14 do 21 WB - 15 do 15,5		

* Da se izbjegne kondenzacija i kapanje vode iz unutarnje jedinice.

DB: Temperatura suhe ampule
WB: Temperatura mokre ampule

Raspon namještanja temperature na daljinskom upravljaču je od 16°C do 32°C, ovisno o načinu grijanja/hlađenja.

4. MJESTO POSTAVLJANJA

O mjestima postavljanja

- Je li klima uređaj postavljen na dobro prozračenom mjestu i nema li oko njega nikakvih prepreka?
- Klima uređaj nemojte upotrebljavati na slijedećim mjestima.
 - a. Gdje ima puno mineralnih ulja, kao što je režno ulje
 - b. Gdje ima puno soli, kao što je područje uz more
 - c. Gdje su prisutni sumporni plinovi, kao što je u blizini vrućih izvora
 - d. Gdje je čest znatan pad napona, kao što je to u tvornicama
 - e. U vozilima i plovilima
 - f. Gdje ima puno raspršenog ulja i pare, kao što je to u kuhinji itd.
 - g. Gdje strojevi stvaraju elektromagnetske valove
 - h. Gdje ima kiselih i/ili lužnatih para ili maglica

Ožičenje jedinice

- Sve ožičenje mora izvesti kvalificirano osoblje. Svakako se obratite svom lokalnom dobavljaču. Nikada nemojte to izvoditi sami.
- Neka sve električarske radove izvede kvalificirano osoblje, u skladu s lokalnim zakonima i propisima i prema ovom priručniku, upotrebom zasebnog kruga.

Obratite pažnju na buku pri radu.

- Jesu li odabrana slijedeća mjesta?
 - a. Mjesto dovoljno čvrsto da podnese masu uređaja koje će smanjivati buku pri radu ili vibracije.
 - b. Mjesto na kojem vrući zrak koji izlazi iz vanjske jedinice ili buka pri radu neće smetati vašim susjedima.
- Jeste li sigurni da kod ispusta zraka vanjske jedinice nema prepreka? Takve prepreke mogu uzrokovati slabiji rad i veću buku pri radu.
- Ako čujete neuobičajene šumove, zaustavite rad klima-uređaja i obratite se svom lokalnom dobavljaču ili serviseru.

O cjevovodu za odvod kondenzata

- Jesu li odvodne cijevi pravilno postavljene da se zajamči potpuna odvodnja? Ako odvodni cjevovod nije pravilno izveden, tada se u odvodnoj cijevi može nakupljati talog i nečistoća i mogu uzrokovati curenje vode. Ako se to javi, zaustavite klima-uređaj i pozovite svog lokalnog serviseru da vam pomogne.

5. POSTUPAK RADA

- Pogledajte u priručnik pričvršćen na daljinski upravljač.
- Da biste zaštitili klima-uređaj uključite sklopku glavnog napajanja 6 sati prije puštanja u rad.
- Nemojte isključivati električno napajanje tijekom sezonske uporabe klima-uređaja. To je potrebno kako bi se klima uređaj ravnomjerno aktivirao.
- Ako se glavno napajanje isključi za vrijeme rada, rad će se ponovo pokrenuti automatski kada se napajanje opet uspostavi.

6. RADNE KARAKTERISTIKE

■ KARAKTERISTIKE HLAĐENJA (POSTUPAK HLAĐENJA I AUTOMATSKOG HLAĐENJA)

- Pri neprestanom radu sa smjerom strujanja zraka prema dolje, zrak neko vrijeme puše u automatski podešenom smjeru da spriječi kondenzacija na vodoravnoj lameli. (Daljinski upravljač prikazuje brzinu strujanja zraka koja je zadana.)

- Ako se POSTUPAK HLAĐENJA koristi dok je unutarnja temperatura niska, na izmjenjivaču topline unutarnje jedinice se stvara mraz. To može umanjiti učinak hlađenja. U tom slučaju klima uređaj se nakratko automatski prebacuje na ODLEĐIVANJE. Tijekom POSTUPKA ODLEĐIVANJA, koristi se mala brzina ventilatora da se spriječi ispuštanje otopljene vode. (Daljinski upravljač prikazuje brzinu ventilatora koja je zadana.)
- Kada je vanjska temperatura visoka, potrebno je neko vrijeme dok unutarnja temperatura dosegne zadanu vrijednost.

■ KARAKTERISTIKE GRIJANJA (POSTUPAK HLAĐENJA I AUTOMATSKOG GRIJANJA)

POKRETANJE RADA

- Općenito je za postizanje zadane unutarnje temperature potrebno dulje vrijeme u POSTUPKU GRIJANJA u usporedbi s POSTUPKOM HLAĐENJA. Stoga je preporučljivo pokrenuti postupak ranije koristeći VREMENSK PROGRAMATOR (TAJMER). ODRŽAVANJE.

Izvršite slijedeći postupak za sprječavanje opadanja sposobnosti grijanja ili puhanja hladnog zraka.

NA POČETKU RADA I NAKON POSTUPKA ODLEĐIVANJA

- Koristi se sustav kruženja toplog zraka, pa treba vremena da se cijela prostorija zagrije, nakon početka rada.
- Unutarnji ventilator automatski proizvodi lagano strujanje dok temperatura unutar klima uređaja ne dosegne određenu razinu. Za to vrijeme daljinski upravljač pokazuje "❄️". Trebate samo malo počekati. (Daljinski upravljač prikazuje brzinu ventilatora koja je zadana.)
- Smjer protoka zraka postaje horizontalan da se spriječi puhanje hladnog zraka na osobe u prostoriji. (Daljinski upravljač prikazuje brzinu strujanja zraka koja je zadana.)

ODLEĐIVANJE

(Postupak uklanjanja inja s vanjske jedinice)

- Ako se na izmjenjivaču topline nakupi inje, učinak grijanja se smanjuje i klima uređaj prelazi u NAČIN RADA ODLEĐIVANJA.
- Ventilator unutarnje jedinice se zaustavlja, a na zaslonu daljinskog upravljača se prikazuje "❄️". S bežičnim daljinskim upravljačem, topli zrak prestaje i pali se svjetlo POSTUPKA ODLEĐIVANJA na jedinici koja prima svjetlo. (Daljinski upravljač prikazuje brzinu ventilatora koja je zadana.)

- Nakon najviše 10 minuta POSTUPKA ODLEĐIVANJA, klima uređaj se ponovo vraća na postupak GRIJANJA.
- Smjer strujanja zraka postaje horizontalan. (Daljinski upravljač prikazuje brzinu strujanja zraka koja je zadana.)
- Tijekom ili nakon POSTUPKA ODLEĐIVANJA, bijela maglica izlazi iz ulaza ili izlaza za zrak na klima uređaju. (Pogledajte "VI." na str. 13.)
- Tijekom tog rada može se čuti šušteći zvuk.

O vanjskoj temperaturi i kapacitetu grijanja

- Kapacitet grijanja klima uređaja opada s padom vanjske temperature. U tom slučaju koristite klima uređaj u kombinaciji s drugim sustavima za grijanje. (Redovito provjetravajte prostoriju kada koristite uređaje s otvorenim plamenom.) Nemojte koristiti uređaj s otvorenim plamenom na mjestima gdje zrak iz klima-uređaja puše izravno na njega.
- Ako topli zrak ostaje pri stropu, a noge su vam hladne, preporučujemo da koristite ventilator koji će pokrenuti kruženje zraka u prostoriji. Za pojedinosti se obratite svom lokalnom dobavljaču.
- Ako temperatura prostorije premaši zadanu temperaturu, unutarnja jedinica ispušta lagani povjetarac (prebacuje se na blago strujanje zraka). Smjer strujanja zraka postaje horizontalan. (Daljinski upravljač prikazuje zadanu brzinu ventilatora i smjer strujanja zraka.)

■ KARAKTERISTIKE PROGRAMA ZA ISUŠIVANJE

- Ovaj način rada smanjuje vlagu bez snižavanja unutarnje temperature. Unutarnja temperatura kada je pritisnuta tipka za rad će biti zadana temperatura. Tada su brzina ventilatora i temperatura zadani automatski, stoga daljinski upravljač ne prikazuje brzinu ventilatora i zadanu temperaturu. Za učinkovito sniženje unutarnje temperature i vlažnosti, prvo snizite unutarnju temperaturu koristeći POSTUPAK HLAĐENJA, a zatim upotrijebite PROGRAM ISUŠIVANJA. Kada se unutarnja temperatura snizi, strujanje zraka iz klima-uređaja može prestati.
- Pri neprestanom radu sa smjerom strujanja zraka prema dolje, zrak neko vrijeme puše u automatski podešenom smjeru da spriječi kondenzacija na vodoravnoj lameli. (Daljinski upravljač prikazuje brzinu strujanja zraka koja je zadana.)

- Ako se PROGRAM ISUŠIVANJA koristi dok je unutarnja temperatura niska, na izmjenjivaču topline unutarnje jedinice se stvara mraz. U tom slučaju klima uređaj se nakratko automatski prebacuje na ODLEĐIVANJE. Mala brzina ventilatora ili blago strujanje, se koristi da se spriječi ispuštanje otopljene vode.

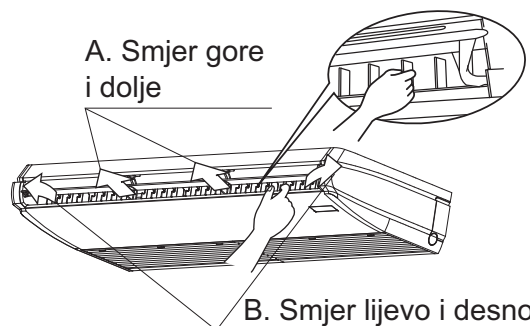
■ RAZINA TLAKA ZVUKA

- Razina tlaka zvuka je niža od 70 dB(A).



PODEŠAVANJE SMJERA STRUJANJA ZRAKA

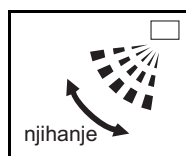
- Postoje 2 načina podešavanja smjera strujanja zraka. (Kada rad prestane, vodoravna lamela na izlazu zraka (lamela podešavanja vertikalnog smjera strujanja zraka) se automatski zatvara.)
 1. A. Prema gore i prema dolje (automatski)
 2. B. U smjeru lijevo i desno (ručno)



SI. 2

A. PREMA GORE I PREMA DOLJE

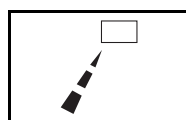
Pritisnite tipku za PODEŠAVANJE SMJERA STRUJANJA ZRAKA i odaberite smjer zraka kako slijedi.



Prikaz SMJERA STRUJANJA ZRAKA na zaslonu se njiše kako je prikazano lijevo i smjer strujanja zraka se neprestano mijenja. (Automatsko podešavanje nihanja)



Pritisnite tipku PODEŠAVANJE SMJERA STRUJANJA ZRAKA za odabir smjera strujanja zraka, po Vašoj želji.



Prikaz SMJERA STRUJANJA ZRAKA na zaslonu prestaje njihati i smjer strujanja zraka je fiksiran (Postavka fiksnog smjera strujanja zraka).

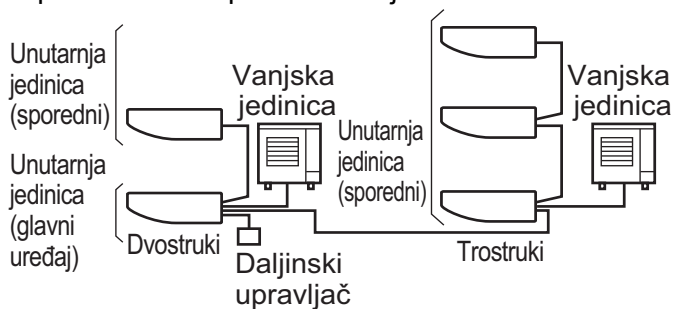
POMICANJE VODORAVNE LAMELE

Ovisno o uvjetima, mikro računalo upravlja smjerom strujanja zraka tako da on može biti drugačiji od onoga na zaslonu.

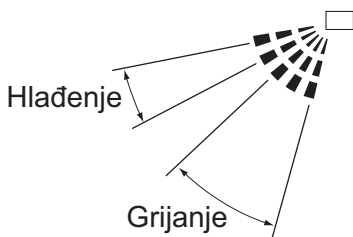
Način rada	<ul style="list-style-type: none"> HLAĐENJE AUTOMATSKO HLAĐENJE PROGRAM ISUŠIVANJA 	<ul style="list-style-type: none"> GRIJANJE AUTOMATSKO GRIJANJE
Prema gore i prema dolje	<ul style="list-style-type: none"> Pri neprestanom radu sa smjerom strujanja zraka prema dolje, zrak neko vrijeme puše u automatski podešenom smjeru da spriječi kondenzacija na vodoravnoj lameli. 	<ul style="list-style-type: none"> Kada je sobna temperatura viša od podešene temperature Kada POSTUPAK GRIJANJA počne ili za vrijeme ODLEĐIVANJA (ako se na vanjskoj jedinici stvara inje) (Smjer strujanja zraka postaje horizontalan tako da ne puše izravno prema vašem tijelu.)

NAPOMENA

- Kada se grupno upravljanje vrši na sustavu simultanog rada (dvostruki i trostruki), smjer strujanja zraka se ne može pojedinačno podešavati na podređenim jedinicama.



Preporučeni položaji za usmjeravanje strujanja zraka



Preporučujemo da pri određivanju smjera ventilatora koristite gore navedeni položaj ventilatora.

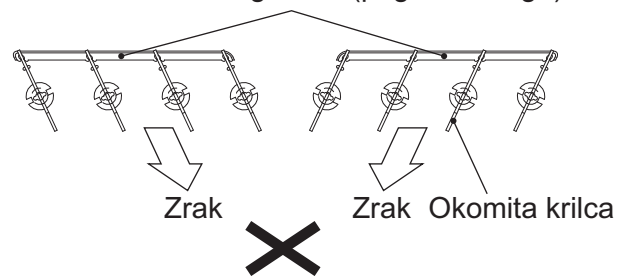
B. SMJER LIJEVO I DESNO

- Smjer strujanja zraka lijevo i desno može se ručno fiksirati u željeni položaj.

NAPOMENA

- Podešavanja izvodite samo nakon što ste smjer strujanja zraka prema gore i dolje fiksirali u položaj. Ako podešavanje pokušate dok se vodoravna lamela još njiše, može vam zahvatiti ruku.
- Zaustavite njihanje vodoravne lamele prije pokušaja da joj promijenite kut. Rukovanje s lamelom koja je u pokretu može vam uštipnuti prste.
- Četiri lamele za strujanje zraka u smjeru lijevo i desno rade u istom smjeru kao jedinica. **Nemojte puštati susjedne jedinice da rade u stanju prikazanom na donjoj slici.** To bi moglo prouzročiti kapanje kondenzata.

Jedinica okomitog krilca (pogled odozgo)



7. OPTIMALAN RAD

Obratite pažnju na Slijedeće mjere opreza kako biste osigurali da klima uređaj pravilno radi.

- Spriječite izravno sunčevo svjetlo od prozora tijekom HLAĐENJA, zavjesama ili žaluzinama.
- Držite vrata i prozore zatvorene. Ako vrata i prozori ostanu otvoreni, zrak će strujati van i smanjivati učinak grijanja i hlađenja.
- Nikada ne stavljajte predmete blizu izlaznog ili ulaznog otvora za zrak klima uređaja. To može oslabjeti učinak ili zaustaviti rad.
- Za udoban okoliš pravilno podesite temperaturu prostorije. Izbjegavajte pretjerano grijanje ili hlađenje.

Ako to ne učinite trošite više struje.

- Kada se na zaslonu prikaže " " ili poruka "Vrijeme za čišćenje filtra", neka stručna osoba očisti filtre.

(Pogledajte "8. ODRŽAVANJE".)

Rad unutarnje jedinice sa zamazanim filtrom za zrak može smanjiti kapacitet ili uzrokovati neispravnost.

- Postavite televizore, radio aparate i stereo uređaje na udaljenosti 1 m ili više od unutarnje jedinice i daljinskog upravljača.

Slika se može biti nejasna i može nastati šum.

- Isključite glavno napajanje kada uređaj ne koristite u dužim razdobljima. Kada je glavna sklopka uključena, troši se mala količina energije čak i ako klima uređaj ne radi. (*1)
Isključite glavnu sklopku radi štednje energije. Prilikom ponovnog puštanja uređaja u rad, uključite sklopku glavnog napajanja 6 sati ranije za nesmetan rad.
(Pogledajte "8. ODRŽAVANJE" na stranici 9.) (*2)
- *1 Potrošena energija dok vanjska jedinica ne radi ovisi o modelu.
- *2 Postavke prije prekida napajanja su spremljene. (Postavka tajmera se briše.)
- Upotrijebite tipku za podešavanje smjera strujanja zraka.
Hladan zrak se skuplja uz pod, a topli zrak odlazi pod strop.
Podesite smjer strujanja zraka vodoravno tijekom HLAĐENJA ili SUŠENJA, a tijekom GRIJANJA ga usmjerite prema dolje.
Nemojte dopustiti da zrak puše izravno na ljude.
- Učinkovito koristite RAD TAJMERA.
Potrebno je neko vrijeme dok unutarnja temperatura dosegne zadanu vrijednost. Stoga je preporučljivo pokrenuti postupak ranije koristeći VREMENSK PROGRAMATOR (TAJMER).
ODRŽAVANJE.

8. ODRŽAVANJE (ZA SERVISNO OSOBLJE)

SAMO STRUČNO SERVISNO OSOBLJE SMIJE OBAVITI ODRŽAVANJE

⚠ UPOZORENJE

- Nikada ne upotrebljavajte zapaljivi plin (kao raspršivač laka za kosu i insekticida) blizu klima uređaja.
- Nemojte brisati klima uređaj benzinom ili razrjeđivačem.
To može uzrokovati naprsline, udare struje ili požar.
- Ne stavljajte prste ili šipke u ulazne ili izlazne otvore ili vodoravne lamele. Ventilator se vrti velikom brzinom, stoga će vas ozlijediti.

⚠ OPREZ

- Ne perite klima uređaj vodom.
To može dovesti do udara struje ili požara uslijed curenja.
- Obavezno isključite klima uređaj tijekom radova na održavanju i isključite prekidač električnog napajanja.
Ako električno napajanje nije odvojeno, to može uzrokovati električni udar i ozljede.
- Kada izvodite radove na visini, pazite na oslonac stopala.
Ako je skela nestabilna, možete zadobiti tjelesne ozljede uslijed pada ili rušenja.

NAPOMENA

- Ne uklanjajte filter za zrak osim za čišćenje.
To može prouzročiti neispravnost.
- U usis zraka nemojte stavljati ništa osim propisanog filtra za zrak (primjerice, papirnatu maramicu i sl.). Učinak se može smanjiti i uzrokovati zaleđivanje/curenje vode.

KAKO OČISTITI FILTER ZA ZRAK

Kada je na zaslonu daljinskog upravljača " " ili "Vrijeme za čišćenje filtra", očistite filter za zrak.

- To se prikazuje nakon određenog vremena u radu.

NAPOMENA

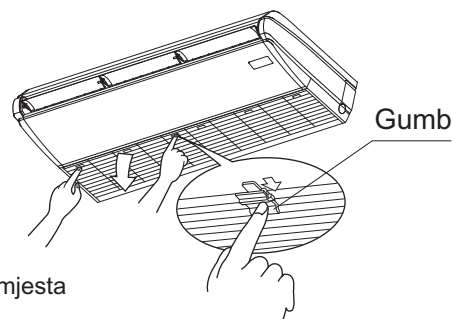
- Možete promijeniti vrijeme naznake " " ili poruke "Vrijeme za čišćenje filtra".
Ako se unutarnja jedinica koristi u prostoru gdje je zrak jače onečišćen, obratite se svom dobavljaču za rješenje.

Onečišćenje	Vrijeme do prikaza naznake
Normalno	2500 sati (odgovara jednoj godini)
Jače onečišćen	1250 sati (odgovara roku od pola godine)

- Ako postane teško uklanjati nečistoću s filtra za zrak, zamijenite filter.
(Zamjenski filter za zrak je opcijski pribor)

1. Otvorite usisnu rešetku.

Gurnite zasun u smjeru strelice i polako otvorite rešetku.



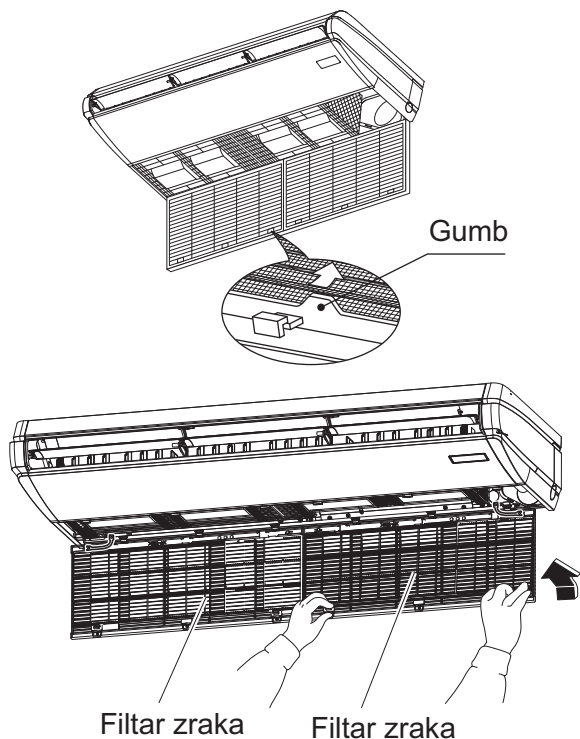
Gumbi

FHA35·50: 2 mjesta

FHA60·71·100·125·140: 3 mjesta

2. Izvucite filtar za zrak.

Gurnite gore zasune na 2 mjesta i izvadite filtar za zrak.



3. Očistite filtar za zrak.

Očistite prljavštinu usisivačem za prašinu ili operite vodom.

Ako je filtar za zrak izrazito prljav, operite ga neutralnim deterđentom koristeći mekanu četku.



Uklonite vodu i osušite filtar zraka u sjeni.

NAPOMENA

- Ne perite filtar za zrak vodom toplijom od 50°C. To može izbljediti boju ili uzrokovati izobličenja.
- Nemojte grijati filtar na vatri. To ga može zapaliti.

4. Postavite filtar za zrak.

Nakon što je filtar očišćen, vratite ga na prvobitno mjesto na kojem je bio i prije čišćenja.

5. Zatvorite usisnu rešetku.

Gurnite sve zasune obrnutim redoslijedom od navedenog u koraku 1 i dobro učvrstite rešetku.

6. Isključite naznaku " " ili "Vrijeme za čišćenje filtra" prikazanu na daljinskom upravljaču nakon uključivanja napajanja.

Naznaka se može isključiti ili u radu ili kod zaustavljanja rada.

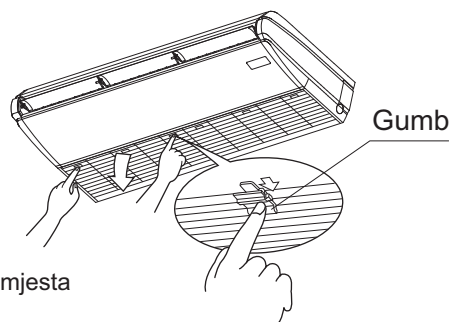
<U slučaju BRC1E>

- Pojednosti pogledajte u priručnik za rad priložen uz daljinski upravljač.

KAKO ČISTITI USISNU REŠETKU

1. Otvorite usisnu rešetku.

Gurnite zasun u smjeru strelice i polako otvorite usisnu rešetku.



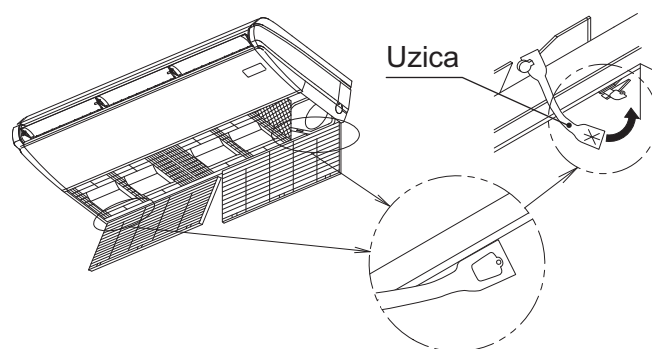
Gumbi

FHA35·50: 2 mjesta

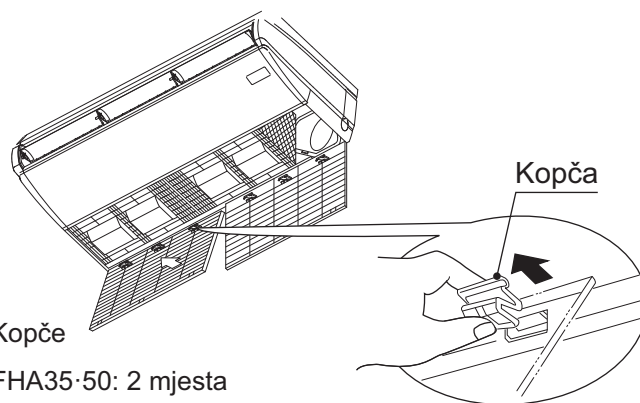
FHA60·71·100·125·140: 3 mjesta

2. Skinite usisnu rešetku.

1 Držeći usisnu rešetku otvorenu, uklonite uzicu.



2 Uхватite kopče na gornjem dijelu usisne rešetke i povucite ih prema naprijed.



Kopče

FHA35·50: 2 mjesta

FHA60·71·100·125·140: 3 mjesta

3. Izvucite filtar za zrak.

Pogledajte korak 2 na "KAKO OČISTITI FILTAR ZA ZRAK". na stranici 9.

4. Očistite usisnu rešetku.

Operite usisnu rešetku vodom ili neutralnim deterdžentom koristeći mekanu četku i zatim je osušite.



Kada je usisna rešetka izuzetno prljava.

- Štrcajte deterdžent za lamele ventilacije izravno na rešetku i pustite ih u tom stanju oko 10 minuta da se natapaju.
- Nakon toga, usisnu rešetku pažljivo operite vodom.

NAPOMENA

- **Ne perite usisnu rešetku vodom toplijom od 50°C.**
To može izbljediti boju i uzrokovati izobličenja.
- **Kada sušite usisnu rešetku, nemojte je grijati na vatri. To ga može zapaliti.**
- **Nemojte upotrebljavati benzin, benzen, razrjeđivač, prah za poliranje i tekuće insekticide koji se prodaju u trgovinama.**
To može izbljediti boju i uzrokovati izobličenja.

5. Postavite filter za zrak.

Pogledajte korak 4 na "**KAKO OČISTITI FILTAR ZA ZRAK**". na stranici 9.

6. Učvrstite usisnu rešetku.

Učvrstite usisnu rešetku obrnutim redoslijedom od navedenog u koraku 2.

7. Zatvorite usisnu rešetku.

Gurnite sve zasune obrnutim redoslijedom od navedenog u koraku 1 i dobro ih učvrstite.

KAKO ČISTITI OTVOR ZA ZRAK, VANJSKU OBLOGU I DALJINSKI UPRAVLJAČ

- Brišite ih suhom, mekom tkaninom.
- Kada se mrlje ne daju obrisati, namočite krpu u neutralni deterdžent razblažen vodom i ocijedite krpu. Nakon brisanja mrlja tom krpom, obrišite površinu suhom krpom.

NAPOMENA

- **Nemojte upotrebljavati benzin, benzen, razrjeđivač, prah za poliranje i tekuće insekticide koji se prodaju u trgovinama.**
To može izbljediti boju i uzrokovati izobličenja.
- **Ne perite filter vodom toplijom od 50°C. To može izbljediti boju i uzrokovati izobličenja.**


■ ČIŠĆENJE PRIJE I POSLIJE SEZONSKE UPORABE

ODRŽAVANJE NAKON DULJEG VREMENA NEKORIŠTENJA

Provjerite slijedeće

- Provjerite da dovod i odvod zraka unutarnje i vanjske jedinice nisu zapriječeni. Uklonite prepreke. Zapreke mogu smanjiti brzinu ventilatora, i uzrokovati slabiji učinak i kvara uređaja.

Očistite filter za zrak

- Pričvrstite filter za zrak nakon čišćenja. (Pogledajte "**8. ODRŽAVANJE**" na stranici 9.)
 - Za informaciju o tome kako postaviti, izvaditi ili očistiti opcijski kupljeni filter zraka, pogledajte priručnik za korisnika priložen uz filter.
 - Isključite naznaku "  " ili "Vrijeme za čišćenje filtra" prikazanu na daljinskom upravljaču nakon uključivanja napajanja. Naznaka se može isključiti ili u radu ili kod zaustavljanja rada.
- <U slučaju BRC1E>**
- Pojednostosti pogledajte u priručnik za rad priložen uz daljinski upravljač.

Uključite sklopku glavnog napajanja najmanje 6 sati prije puštanja u pogon.

- To je potrebno kako bi se klima uređaj ravnomjerno aktivirao i zaštitio uređaj.
- Zaslon daljinskog upravljača će se prikazati kada je napajanje uključeno.

GRIJANJE unutar 6 sati nakon uključivanja napajanja klima uređaja.

- Neki modeli izvršavaju slijedeći postupak da zaštite uređaje.
- Ako se POSTUPAK GRIJANJA izvodi u roku od 6 sati nakon uključivanja napajanja za klima uređaj, unutarnji ventilator se zaustavlja za oko 10 minuta tijekom rada vanjske jedinice da zaštiti uređaje. Gornji postupak se izvršava ne samo za vrijeme postavljanja nego svaki put kada se isključi/uključi napajanje na prekidaču kruga. Za udobno korištenje, nemojte isključivati prekidač napajanja tijekom sezonske uporabe GRIJANJA.

ŠTO UČINITI DA SE KLIMA UREĐAJ ZAUSTAVI NA DULJE VRIJEME

Uključite FAN OPERATION na pola dana po lijepom vremenu da se unutarnja jedinica prosuši.

- To može spriječiti stvaranje plijesni.

Isključite napajanje prekidačem.

- Kada je glavna sklopka uključena nešto električne energije se troši čak i kada klima uređaj ne radi. Isključite glavnu sklopku radi štednje energije.
- Kada je glavna sklopka isključena, zaslon na daljinskom upravljaču je isključen.

Očistite filter za zrak i vanjske ploče

- Svakako postavite filter na mjesto nakon čišćenja. (Pogledajte "8. ODRŽAVANJE" na stranici 9.) Za informaciju o tome kako postaviti, izvaditi ili očistiti opcijski kupljeni filter zraka, pogledajte priručnik za korisnika priložen uz filter.

NAPOMENA

Unutrašnjost klima uređaja se može zaprljati nakon nekoliko sezona uporabe, što može uzrokovati slabiji rad i curenje vode.

Obratite se svom lokalnom dobavljaču za pojedinosti o čišćenju unutrašnjosti unutarnje jedinice. Taj postupak zahtjeva stručnu osobu.

9. NEISPRAVNOST KLIMA-UREĐAJA

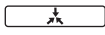

Slijedeći simptomi na znače da je klima uređaj u kvaru

- **GRIJANJE unutar 6 sati nakon uključivanja napajanja klima uređaja.**
Neki modeli izvršavaju slijedeći postupak da zaštite uređaje.
Ako se POSTUPAK GRIJANJA izvodi u roku od 6 sati nakon uključivanja napajanja za klima uređaj, unutarnji ventilator se zaustavlja za oko 10 minuta tijekom rada vanjske jedinice da zaštiti uređaje. Gornji postupak se izvršava ne samo za vrijeme postavljanja nego svaki put kada se isključi/uključi napajanje na prekidaču kruga.
Za udobno grijanje, preporučuje se ne isključivati prekidač napajanja tijekom POSTUPKA GRIJANJA.

I. KLIMA-UREĐAJ NE RADI

- **Klima uređaj ne počinje ponovo raditi odmah nakon pritiska tipke UKLJUČENO/ ISKLJUČENO.**
- **Klima uređaj ne počinje ponovo raditi odmah nakon što se tipka PODEŠAVANJE TEMPERATURE vrati poslije tiskanja u početni položaj.**

Ako lampica POGONA svijetli, klima uređaj je u normalnom stanju.
Ne počinje raditi odmah jer jedna od zaštitnih naprava sprječava preopterećenje klima-uređaja.
Klima uređaj će se ponovo automatski pokrenuti nakon 3 minute.

- **Klima uređaj ne radi kada zaslon pokazuje "  " i trepće nekoliko sekundi nakon pritiskanja tipke za rad.**
To je zbog toga što je klima uređaj pod centraliziranim nadzorom.
Kada zaslon bljeska, to znači da se klima uređajem ne može upravljati pomoću daljinskog upravljača.
- **GRIJANJE unutar 6 sati nakon uključivanja napajanja klima uređaja.**
Neki modeli izvršavaju slijedeći postupak da zaštite uređaje.
Ako se POSTUPAK GRIJANJA izvodi u roku od 6 sati nakon uključivanja napajanja za klima uređaj, unutarnji ventilator se zaustavlja za oko 10 minuta tijekom rada vanjske jedinice da zaštiti uređaje.
Gornji postupak se izvršava ne samo za vrijeme postavljanja nego svaki put kada se isključi/uključi napajanje na prekidaču kruga.
Za udobno korištenje, nemojte isključivati prekidač napajanja tijekom sezonske uporabe GRIJANJA.
- **Ventilator vanjske jedinice se ne okreće.**
To je zbog toga što je unutarnja temperatura dosegla podešenu temperaturu.
Unutrašnja jedinica je u VENTILACIJSKOM RADU.
RAD NA HLAĐENJU
(AUTOMATSKI RAD NA HLAĐENJU):
Snizuje zadanu temperaturu.
RAD NA GRIJANJU
(AUTOMATSKI RAD NA GRIJANJU):
Podiže zadanu temperaturu.
Rad počinje ubrzo nakon što je klima uređaj u normalnom stanju.
- **Daljinski upravljač prikazuje "  ", i prestaje strujanje zraka.**
To je zbog toga što se klima uređaj automatski prebacuje na rad ODLEĐIVANJA kako bi se spriječilo smanjenje kapaciteta grijanja kada se poveća inje na vanjskoj jedinici.
Nakon najviše 10 minuta klima uređaj se vraća na svoj prvobitni rad.

II. RAD SE PONEKAD ZAUSTAVLJA

- **Daljinski upravljač prikazuje "U4" i "U5", i rad se zaustavlja. Međutim, ponovo se pokreće za nekoliko minuta.**

To je zbog toga što je komunikacija između unutarnje i vanjske jedinice ili unutarnje jedinice i daljinskog upravljača zatvorena i rad zaustavljen uslijed šuma uzrokovanog drugim uređajima.

Nakon što električni šum nestane klima uređaj se automatski ponovo pokreće.

III. BRZINA VENTILATORA JE DRUGAČIJA OD PODEŠENE

- **Pritisak na tipku za podešavanje brzine ventilatora ne mijenja brzinu ventilatora.**

Tijekom HLAĐENJA, mala brzina ventilatora ili blago strujanje, se koristi da se spriječi ispuštanje otopljene vode.

Tijekom POSTUPKA ODLEĐIVANJA (za vrijeme GRIJANJA), strujanje zraka iz klima uređaja prestaje da se spriječi puhanje izravno prema vašem tijelu.

Ubrzo, brzina ventilatora se može promijeniti.

(Brzina ventilatora se ne može podesiti za PROGRAM ISUŠIVANJA.)

Kada temperatura u prostoriji dostigne zadanu temperaturu u načinu rada GRIJANJA, vanjska jedinica prekida rad a unutarnja jedinica prelazi na blago strujanje zraka.

Potrebno je neko vrijeme dok se brzina ventilatora ne promijeni. Podiže zadanu temperaturu. Ubrzo, brzina ventilatora se mijenja.

IV. SMJERA STRUJANJA ZRAKA JE RAZLIČIT OD ZADANOG ILI SMJER STRUJANJA ZRAKA SE RAZLIKUJE OD PRIKAZA NA DALJINSKOM UPRAVLJAČU

- **Vodoravne lamele se ne njišu kada daljinski upravljač prikazuje njihanje.**

<GRIJANJE>

To je zato što je smjer strujanja zraka reguliran tako da je horizontalan nakon pokretanja rada ili kada je unutarnja temperatura viša od zadane, da se spriječi puhanje zraka izravno prema vašem tijelu. Ubrzo, njihanje lamela opet počinje.

(Pogledajte "**POMICANJE VODORAVNE LAMELE**" na stranici 8.)

- **Prikaz smjera strujanja zraka daljinskog upravljača se razlikuje od stvarnog rada vodoravnih lamela.**

<POSTUPAK HLAĐENJA I PROGRAM ISUŠIVANJA>

Kada je podešen rad sa smjerom strujanja prema dolje, tada se smjer strujanja zraka neko vrijeme razlikuje od prikaza na zaslonu da se spriječi kondenzacija na vodoravnim lamelama.

<GRIJANJE>

To je zato što je smjer strujanja zraka reguliran tako da je horizontalan nakon pokretanja rada ili kada je unutarnja temperatura viša od zadane, da se spriječi puhanje zraka izravno prema vašem tijelu. Ubrzo, smjer strujanja zraka se mijenja u zadani smjer.

(Pogledajte "**POMICANJE VODORAVNE LAMELE**" na stranici 8.)

V. VODORAVNE LAMELE SE NE ZATVARAJU

- **Vodoravne lamele se ne zatvaraju niti kada rad prestane.**

To je zato što se vodoravne lamele zatvaraju tek kada prestane tok zraka iz klima-uređaja. Ubrzo, vodoravne lamele se zatvore.

VI. IZ KLIMA UREĐAJA IZLAZI BIJELA MAGLICA

- **Kada je vlažnost velika u toku načina rada HLAĐENJA (na masnim i prašnim mjestima)**

Ako je unutrašnjost unutarnje jedinice izuzetno prljava, distribucija temperature u prostoriji postaje neujednačena.



Preporučuje se čišćenje unutrašnjosti unutarnje jedinice.

Obratite se svom lokalnom dobavljaču za pojedinosti o čišćenju unutarnje jedinice.

Taj postupak čišćenja zahtjeva stručnu osobu. Provjerite okruženje u kojem se uređaj koristi.

- **Kada se klima uređaj prebacuje u GRIJANJE, nakon ODMRZAVANJA i ODLEĐIVANJA.**

Vlaga koju proizvodi ODMRZAVANJE postaje para i izlazi van.

Kada daljinski upravljač prikazuje "  /  ", koristi se ODLEĐIVANJE.

VII. ŠUM KLIMA-UREĐAJA

- **Zvonki zvuk nakon pokretanja unutarnje jedinice.**

Taj zvuk nastaje kada rade motori za pogon vodoravnih lamela.

Utišat će se nakon jedne minute.

- Čuje se stalni tihi "šišteći" zvuk kada je klima uređaj u načinu rada HLAĐENJE ili ODLEĐIVANJE.

To je zvuk rashladnog sredstva koje teče kroz unutarnju i vanjsku jedinicu.

- "Šišteći" zvuk koji se čuje na početku ili odmah nakon prestanka rada ili koji se čuje na početku ili odmah nakon prestanka načina rada ODMRZAVANJA.

To je buka koju proizvodi tok rashladnog sredstva zaustavljanjem i mijenjanjem toka. Tijekom POSTUPKA GRIJANJA, klima uređaj se automatski prebacuje na ODLEĐIVANJE.

Daljinski upravljač prikazuje "❄️/🔥🔄".

Nakon najviše 10 minuta klima uređaj se vraća na svoj prvobitni rad.

- Čuje se stalni tihi "cvileći" zvuk kada klima uređaj radi ili po prestanku rada.

Tu buku proizvodi širenje i stezanje plastičnih dijelova uzrokovano promjenama temperature.

VIII. PRAŠINA IZ UNUTARNJIH JEDINICA

- Iz jedinica može izlaziti prašina odmah na početku rada nakon dužeg mirovanja.

Prašina nakupljena u jedinici se ispuhuje.

IX. UNUTARNJA JEDINICA ISPUŠTA NEUGODNE MIRISE

- Tijekom rada

Uređaj apsorbira mirise iz prostorija, namještaja, cigareta, itd. i zatim ih ispušta. Ako je u pitanju zadah, podesite brzinu ventilatora na blago ili nikakvo kada unutarnja temperatura dosegne zadanu temperaturu.

Za pojedinosti se obratite svom lokalnom dobavljaču.

X. KLIMA-UREĐAJ NE RADI UČINKOVITO

- Klima-uređaj je radi u PROGRAMU SUŠENJA.

To je zato što program isušivanja radi tako da se unutarnja temperatura snizi što je moguće manje.

Snizite unutarnju temperaturu koristeći POSTUPAK HLAĐENJA, a zatim upotrijebite PROGRAM ISUŠIVANJA.

(Pogledajte "KARAKTERISTIKE PROGRAMA ZA ISUŠIVANJE" na stranici 7.)

- Pomno pročitajte karakteristike načina rada HLAĐENJA, karakteristike načina rada GRIJANJA i karakteristike programa ISUŠIVANJA na stranicama 6-7.

10. UKLANJANJE SMETNJI

Molimo provjerite prije pozivanja servisera.

1. Ako klima uređaj uopće ne radi.

- Provjerite je li pregorio osigurač. Isključite napajanje.
- Provjerite je li iskočio automatski osigurač. Ako je jezičac automatskog osigurača u isključenom položaju, uključite napajanje na automatskom osiguraču. Ako je jezičac automatskog osigurača aktivnom položaju, nemojte uključiti napajanje na prekidaču. Obratite se svom lokalnom dobavljaču.



Prekidač kruga napajanja (prekidač dozemnog spoja)

- Provjerite da li je nestalo struje. Čekajte da struja dođe. Ako do nestanka struje dođe za vrijeme rada, klima uređaj se automatski ponovo pokreće čim struja dođe.

2. Ako se klima uređaj zaustavi nakon rada.

- Provjerite da li su dovod i odvod zraka unutarnje ili vanjske jedinice slobodni od prepreka. Uklonite prepreke i omogućite dobro provjetranje. Vodoravne lamele na izlazu zraka su zatvorene dok unutarnja stoji.
- Provjerite da li je filter za zrak začepljen. Pozovite stručnog servisera da očisti filter za zrak. Doći će do smanjenog protoka zraka klima-uređaja i učinak klima-uređaja će biti narušen i potrošnja električne energije će se povećati ako se filter zraka začepe prašinom ili nečistoćom. Osim toga, to može uzrokovati orošavanje na izlazu zraka. (Pogledajte "8. ODRŽAVANJE" na stranici 9.)

3. Klima uređaj radi ali ne hladi ili ne grije dovoljno.

- Provjerite da li su dovod i odvod zraka unutarne ili vanjske jedinice slobodni od prepreka.
Uklonite prepreke i omogućite dobro provjetravanje.
Vodoravne lamele na izlazu zraka su zatvorene dok jedinica stoji.
Zapreke mogu smanjiti brzinu ventilatora, dovodeći do slabijeg učinka i kvara uređaja kada se usisava izlazni zrak.
One uzrokuju trošenje električne energije i mogu zaustaviti uređaje.
- Provjerite da li je filter za zrak začepljen.
Pozovite stručnog servisera da očisti filter za zrak.
Doći će do smanjenog protoka zraka klima-uređaja i učinak klima-uređaja će biti narušen i potrošnja električne energije će se povećati ako se filter zraka začepi prašinom ili nečistoćom.
Osim toga, to može uzrokovati orošavanje na izlazu zraka.
(Pogledajte "**8. ODRŽAVANJE**" na stranici 9.)
- Provjerite je li postavljena odgovarajuća temperatura.
Podesite odgovarajuću temperaturu, brzina ventilatora i smjer puhanja.
- Provjerite je li BRZINA VENTILATORA postavljena na LOW (sporo).
Podesite odgovarajuću temperaturu, brzina ventilatora i smjer puhanja.
- Provjerite je li smjer strujanja zraka dobar.
Podesite odgovarajuću temperaturu, brzina ventilatora i smjer puhanja.
- Provjerite jesu li vrata i prozori otvoreni.
Zatvorite vrata i prozore i spriječite ulazak vjetra.
- Provjerite ulazi li sunce izravno u prostoriju (kod hlađenja).
Upotrijebite zavjese ili žaluzine.
- Kada ima previše ljudi u prostoriji (tijekom hlađenja).
- Provjerite je li izvor topline u prostoriji prejak (kod hlađenja).

4. Rad nije izvršen ili je zaustavljen iako nije bilo pritiskanja tipke UKLJUČENO/ ISKLJUČENO.

- Jeste li sigurni da VREMENSKI PROGRAMATOR UKLJ./ISKLJ. nije u upotrebi?
Isključite VREMENSKI PROGRAMATOR UKLJ./ISKLJ.
Molimo, pogledajte u priručnik za rad priložen uz daljinski upravljač.
- Jeste li sigurni da nije spojen nijedan daljinski upravljač?
Obratite se središnjoj upravljačkoj sobi koja je naredila zaustavljanje.
- Jeste li sigurni da zaslon centraliziranog upravljanja nije upaljen?
Obratite se središnjoj upravljačkoj sobi koja je naredila zaustavljanje.

Ako problem nije riješen nakon provjere gornjih točaka, ne pokušavajte sami popraviti kvar.

U takvim slučajevima, uvijek zovite svog lokalnog dobavljača.

Pri tome mu saopćite simptome i naziv modela (napisan na nazivnoj pločici).

Ako nastane jedan od slijedećih kvarova, poduzmite donje mjere i obratite se Vašem lokalnom dobavljaču.

Klima uređaj mora popravljati stručna osoba.


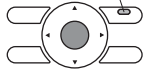
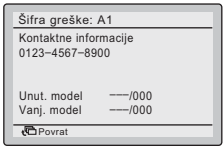
— ⚠ UPOZORENJE —

Kada kod klima uređaja dođe do neispravnosti (miris paljevine itd.), isključite napajanje klima-uređaja i obratite se trgovcu kod kojeg ste kupili klima uređaj.

Nastavak rada u takvim uvjetima može za rezultat imati kvar, udare struje ili požar. Obratite se svom lokalnom dobavljaču.

- Ako se sigurnosna naprava kao osigurač, ili strujna zaštitna sklopka često aktiviraju;
Mjere: Nemojte uključiti glavno napajanje sklopkom.
- Ako sklopka UKLJ./ISKLJ. ne radi kako treba;
Mjere: Sklopkom isključite glavno napajanje.
- Ako voda curi iz unutarnje jedinice.
Mjere: Rad odmah prekinite.

5. Način rada

	<ul style="list-style-type: none">•Treptat će zaslon i lampica rada.•Ako se javi upozorenje, treperit će samo ikona greške a lampica rada neće treperiti.•Za prikaz šifre greške i informacija za kontakt pritisnite gumb Izbornik/Unos. <p>Lampica rada</p> 
	<ul style="list-style-type: none">•Šifra greške treperi i pojavit će se kontakt adresa i naziv modela.•Obavijestite svog dobavljača proizvoda Daikin o šifri greške i nazivu modela.

11. ZAHTJEVI ZA ODLAGANJE NA OTPAD



Vaš proizvod i baterije priložene uz daljinski upravljač označeni su ovim simbolom. Taj simbol znači da se električni i elektronički proizvodi, kao i baterije, ne smiju miješati s ostalim

nerazvrstanim kućanskim otpadom.

Kemijski simbol na baterijama može biti ispisan ispod simbola. Taj kemijski simbol znači da baterija sadrži teški metal iznad određene koncentracije.

Mogući kemijski simboli su:

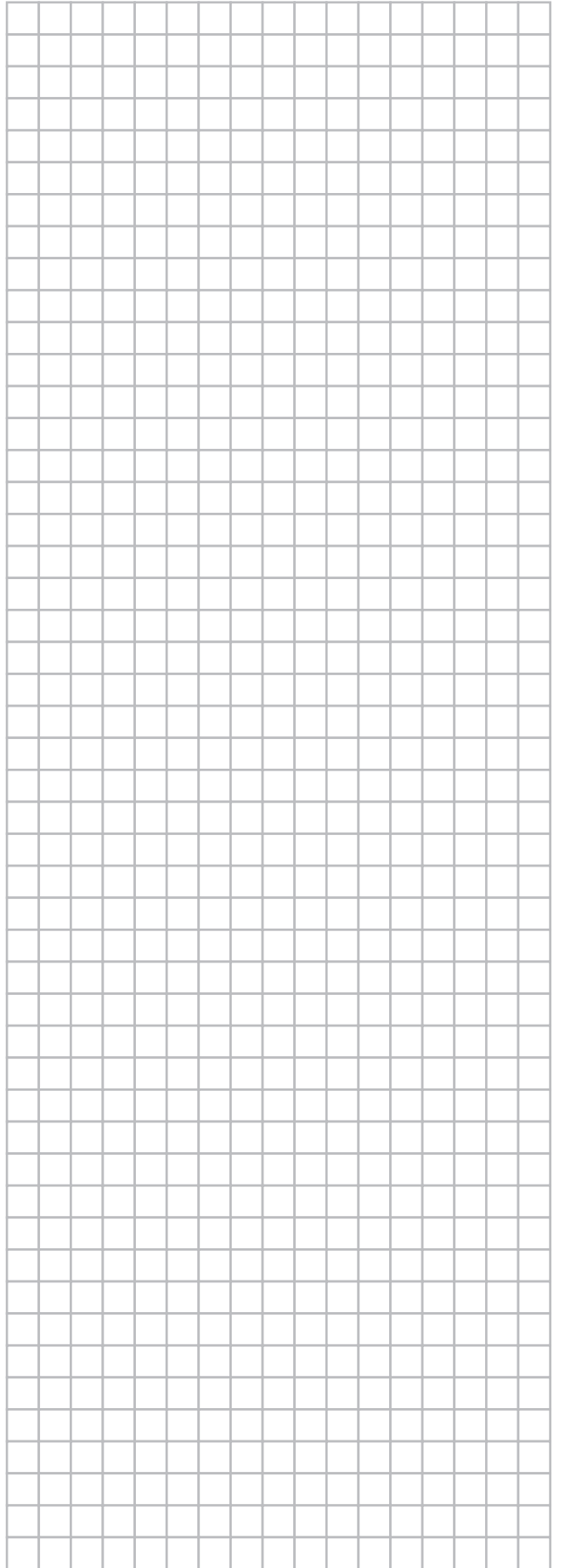
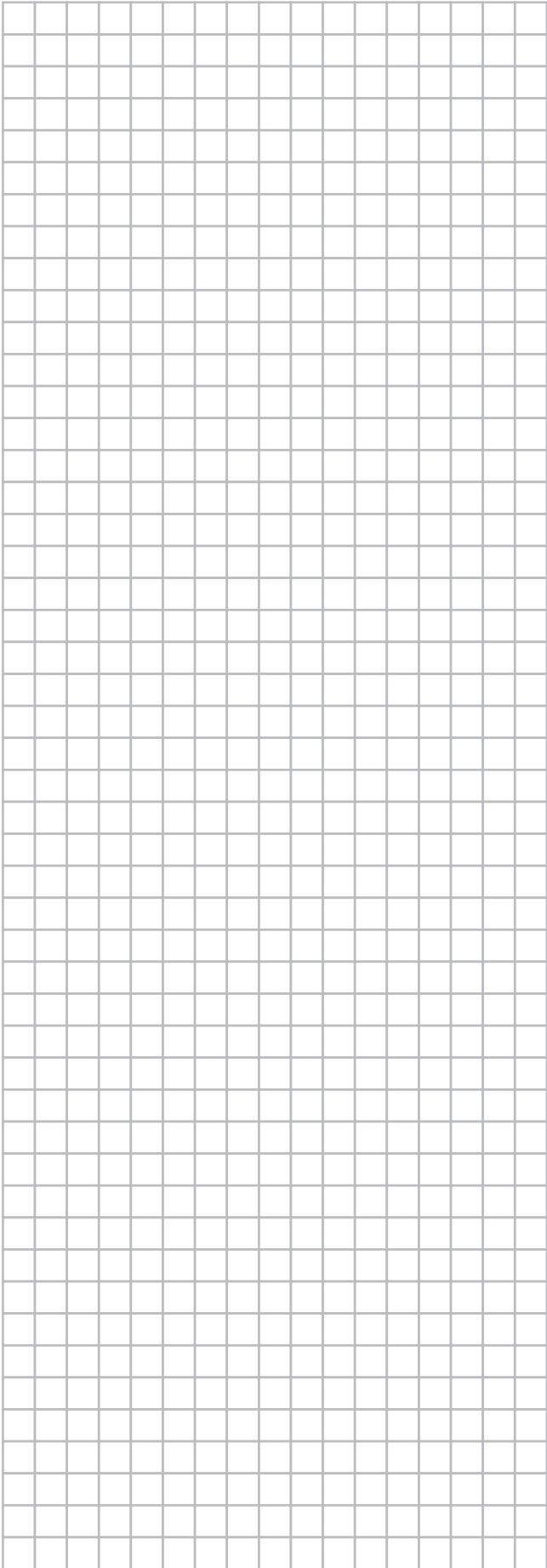
■ Pb: olovo (>0,004%)

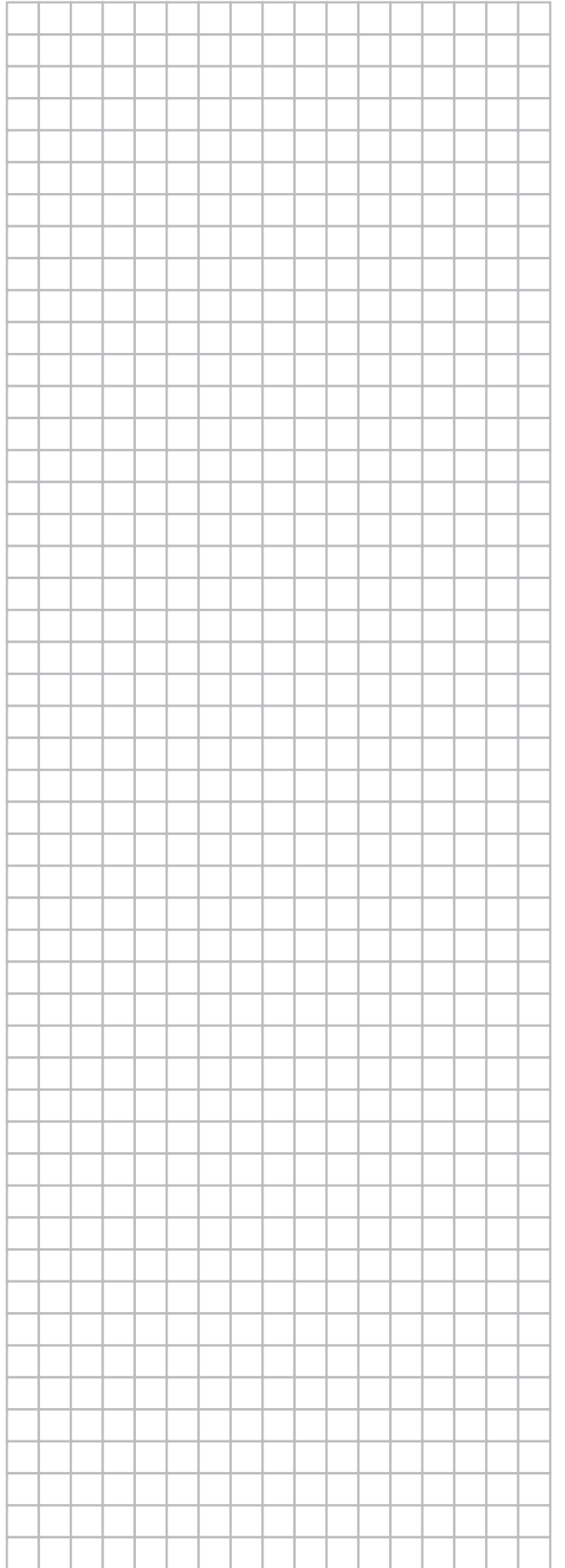
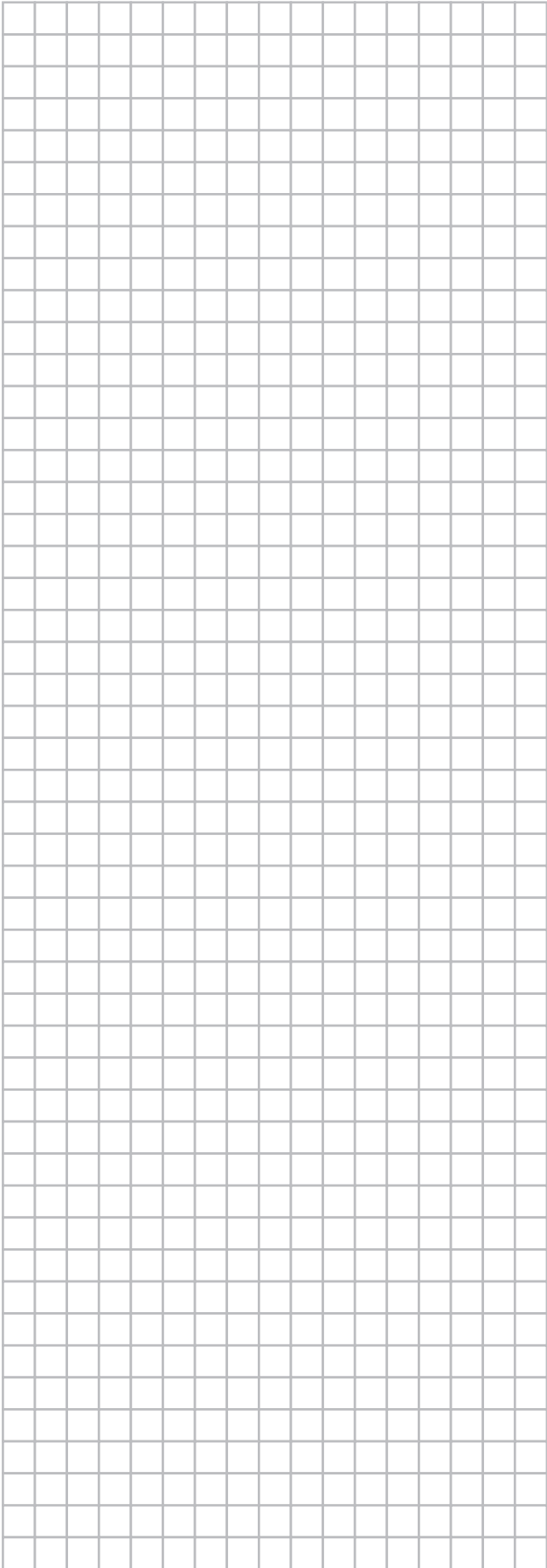
Nemojte pokušati rastaviti sustav sami: rastavljanje proizvoda za klimatizaciju, postupanje s rashladnim sredstvom, uljem i svim ostalim dijelovima, mora obaviti stručnjak u skladu s važećim lokalnim i nacionalnim propisima.

Jedinice i istrošene baterije moraju se obraditi u posebnom pogonu za ponovnu upotrebu, recikliranje i popravak.

Osiguravanjem pravilnog odlaganja pomažete u sprečavanju mogućih negativnih posljedica za okoliš i ljudsko zdravlje.

Više pojedinosti zatražite od svog instalatera ili lokalnih nadležnih tijela.





DAIKIN INDUSTRIES CZECH REPUBLIC s.r.o.

U Nové Hospody 1/1155, 301 00 Plzeň Skvrňany, Czech Republic

DAIKIN EUROPE N.V.

Zandvoordestraat 300, B-8400 Oostende, Belgium

Copyright 2017 Daikin

ERC

4P465376-1 2017.01